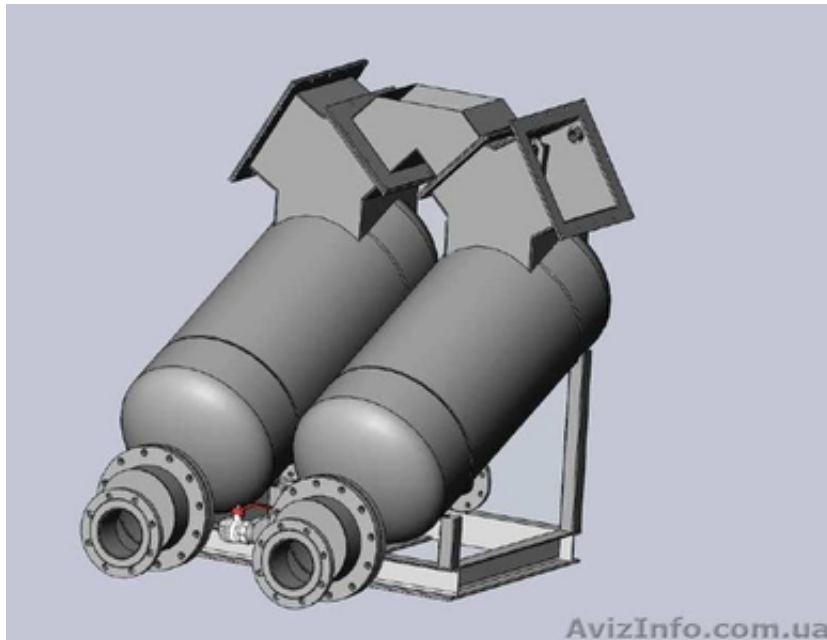


Пневмокамерный насос ПКН60Т



Харків, Україна

Пневмокамерные насосы широко используются для транспортировки сыпучих веществ, на ЖБК, складах цемента, разгрузка вагонов «хопров».

К основным преимуществам этих насосов можно отнести следующие качества:

Высокая экономичность.

Долговечность.

Неприхотливость.

Наилучшие показатели по дальности и высоте подачи.

Отсутствие движущихся и трущихся частей

Наименование ПКН 60 Т

объем рабочей камеры, л. 60

Производительность, т/час до 15

Подача, м. Высота/Дальность 20/200

Режим работы непрерывный

Расход воздуха, м3/мин

пиковый 6

Price: **18 000 грн.**

Тип оголошення:
Продам, продаж, продаю

Торг: --

Рудой Андрей

057-728-18-14