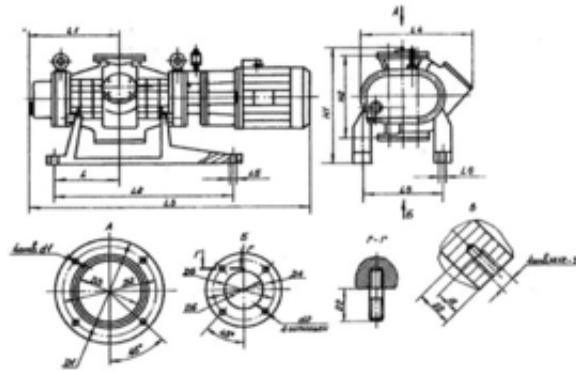


Насос вакуумный двухроторный НВД -200, НВД-600

Габаритный чертеж насосов НВД-200, НВД-600



Тип насоса	Размеры, мм																
	L	L ₁	L ₂	L ₃	L ₄	L ₅	L ₆	H ₁	H ₂	D ₁	D ₂	D ₃	D ₄	D ₅	d ₁	d ₂	
НВД-200	97,5	185	355	688	372	218	20	300	240	120	102	60	85	70	38	9	M6
НВД-600	202,5	285	405	890	372	218	20	300	240	170	145	99	120	102	60	12	M8

AvizInfo.com.ua

Харків, Україна

Насос вакуумный двухроторный НВД, предназначен для откачки из герметичных сосудов с давлением не более 106,7 кПа (800 мм рт.ст.) воздуха, неагрессивных к материалам конструкции пожаро-взрывобезопасных и нетоксичных газов, паров и парогазовых смесей, очищенных от капельной влаги и механических загрязнений, с содержанием кислорода не более чем в воздухе (21% по объему) при нормальных условиях, от атмосферного давления до предельного остаточного.

Насос может работать только совместно с форвакуумным насосом, и предназначен для откачки в интервале давлений от 1,3·10²Па (1 мм рт.ст.) до предельного остаточного давления. Быстрота действия форвакуумного насоса для НВД-200 не менее 20 м³/ч, для НВД-600 не менее 60 м³/ч.

Price: Договірна

Тип оголошення:
Продам, продаж, продаю

Торг: доречний

Чумак Олег

050-927-70-20