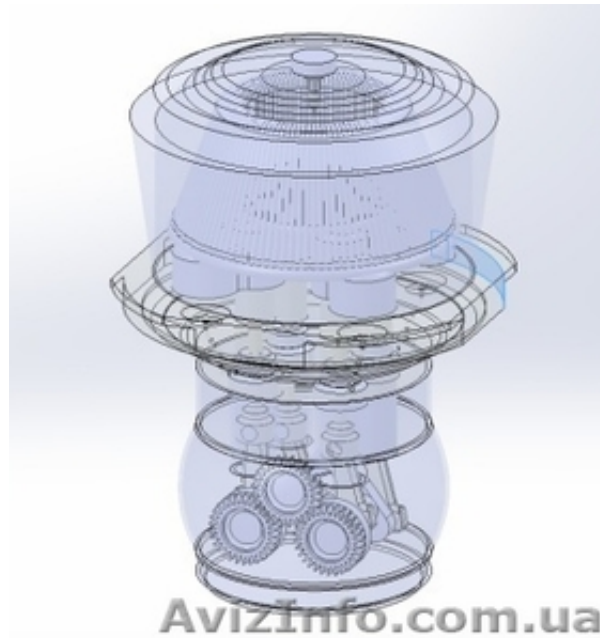


## 3D модели и чертежи на заказ



Харків, Україна

Качественно и в срок сделаю 3D модели и чертежи. В след программах SolidWorks, AutoCAD, Inventor, КОМПАС. Все согласно ЕСКД и ГОСТ. Оплата после выполнения заказа.

---

Price: **10 грн.**

Тип оголошення:  
Послуги, пропонуую

Торг: доречний

**Иванов Андрей**

**050 299 78 67**